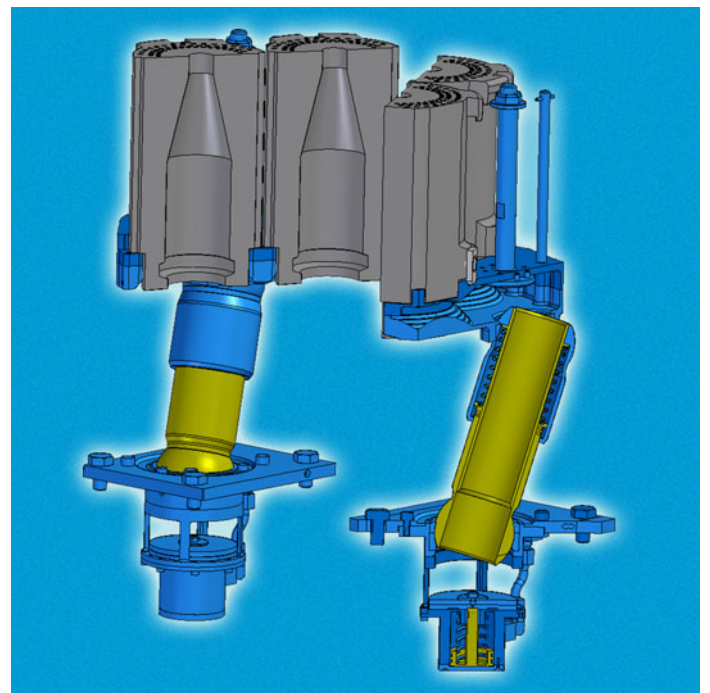


360° Fertigform-Kühlung

360° Blow Mould Cooling

Steuerbare Kühlung für
optimale Artikelqualität

Controlled Cooling For
Optimal Article Quality

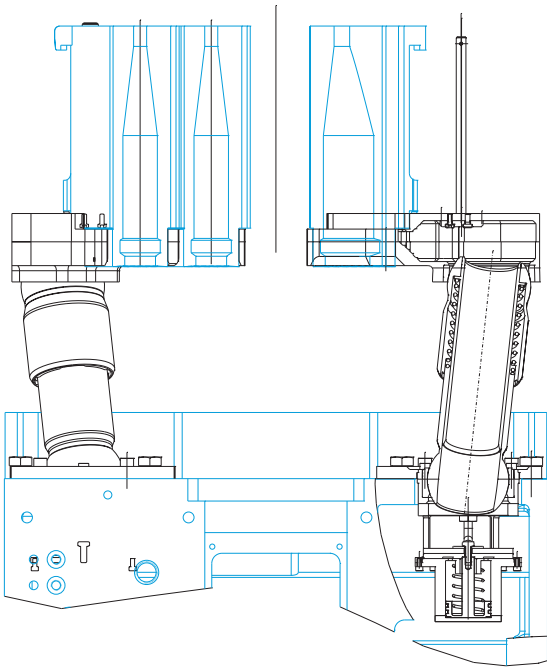


GPS

**Glasproduktions-
Service**^{GmbH}

Ein Unternehmen der
Saint-Gobain Oberland AG

360° Fertigform-Kühlung



Intensive Strömungsberechnungen haben den Strömungsverlauf der **GPS 360° Fertigform-Kühlung** optimiert. Ein verbesserter Luftverlauf garantiert eine **effizientere Kühlleistung** und steigert die Produktqualität. Die Kühlung lässt sich separat LH + RH steuern und wirkt über den gesamten Öffnungs- und Schließprozess.

Die **360° Fertigform-Kühlung** kann leicht in bestehende IS-Maschinen mit Standard-Formenhalter integriert und **nachgerüstet** werden. Vorhandene Fertigformen können weiterverwendet werden.

Die **Vorteile** auf einen Blick:

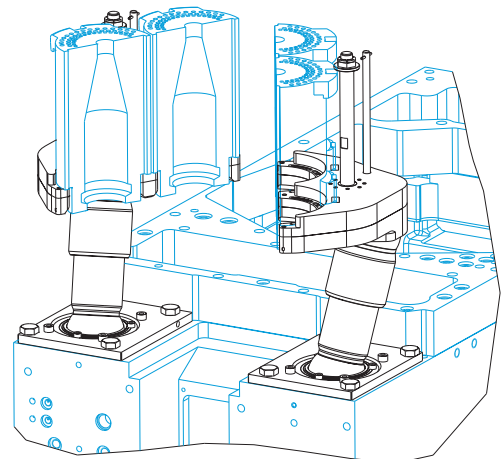
- Optimierter Kühlungsverlauf
- Kühlkammer mit optimiertem Kühlluftvolumen
- Effizientere Kühlleistung
- Leichte Montage durch Teleskopfeder-Kühlrohr
- Verbesserung der Produktqualität
- Kühlung über den gesamten Öffnungs- und Schließprozess
- Steuerbarkeit durch On/Off

Intense flow calculations have optimized the flow course of the **GPS 360° blow mould cooling**. An improved air cooling course guarantees **efficient cooling capacity** and increases the product quality. The LH + RH cooling can be separately controlled and act through the complete mould open and close process. The **360° blow mould cooling** can be easily integrated and **retrofitted** into existing IS machines with standard mould holder.

The **advantages**:

- Optimized cooling process
- Cooling chamber with optimized cooling volume
- More efficient cooling
- Easy installation by telescopic spring-cooling pipe
- Improved product quality
- Cooling over the complete open and close process
- Controlled by On/Off

360° Blow Mould Cooling



GPS

Glasproduktions-
Service GmbH

Ein Unternehmen der
Saint-Gobain Oberland AG

info@gps-essen.de

www.gps-essen.de

Ruhrglasstraße 50
45329 Essen
Germany
Tel.: +49 2 01 36 00-77 1
Fax: +49 2 01 36 00-73 7