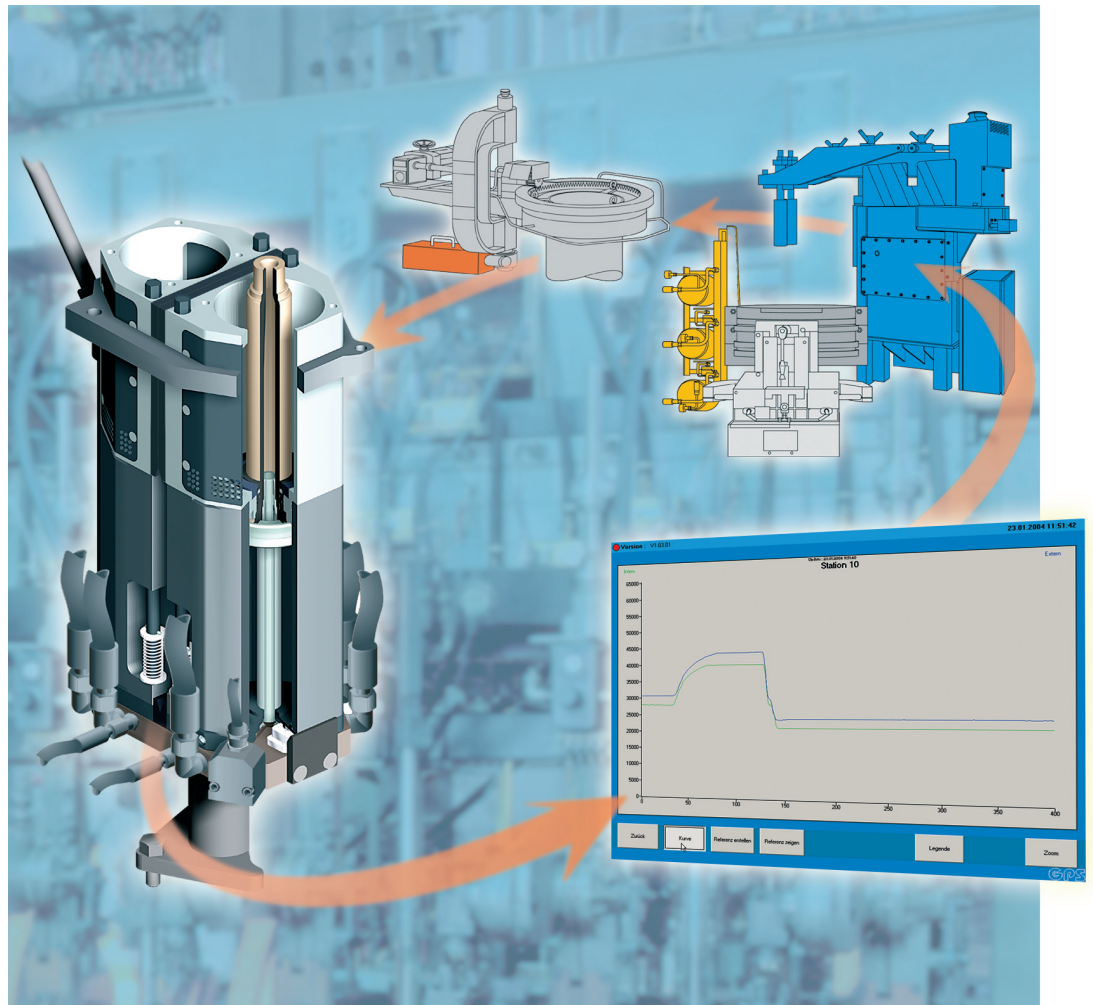


GPS Prozesskontrolle⁺



GPS

Glasproduktions-
Service^{GmbH}

Ein Unternehmen der
Saint-Gobain Oberland AG

GPS Prozesskontrolle+ Vorteile und Eigenschaften

Pegelmechanismus +

Ein neu gestalteter Pegelmechanismus mit integrierter automatischer Huberfassung und Einflussnahme auf das Tropfengewicht ist das Ergebnis unserer Entwicklungstätigkeiten.

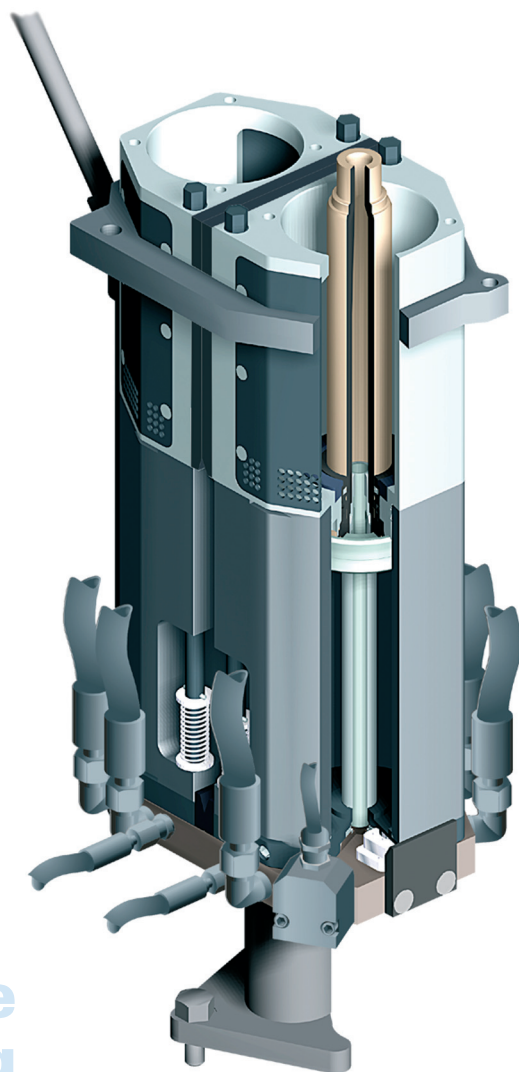
Eine Prozesskontrolle mit dem gewissen Plus ...

In unserem Streben, mit unserer Produktpalette eine bessere und immer genauere Reproduzierbarkeit der Tropfen zu erreichen, ist die **GPS Prozesskontrolle+** nicht nur ein weiterer Schritt sondern schlicht „eine logische Konsequenz“.

Herzstück der neuen **GPS Prozesskontrolle+** ist ein in den Pegelmechanismus integrierter Wegaufnehmer mit einer Wegerfassung über den gesamten Hub.

Die über den Wegaufnehmer ermittelten Pressdaten beeinflussen unmittelbar die Höhenverstellung des Tonrohrs bzw. optional unseren Servo-Feeder und regulieren dadurch direkt das Tropfengewicht.

automatische Regelung des Tropfengewichts +



Zwischen vorgegebenen, selbst einstellbaren Toleranzen wird permanent das Tropfengewicht geprüft und reguliert.

Jeder fehlerhafte Pressvorgang wird erkannt, erfasst und ausgewertet.

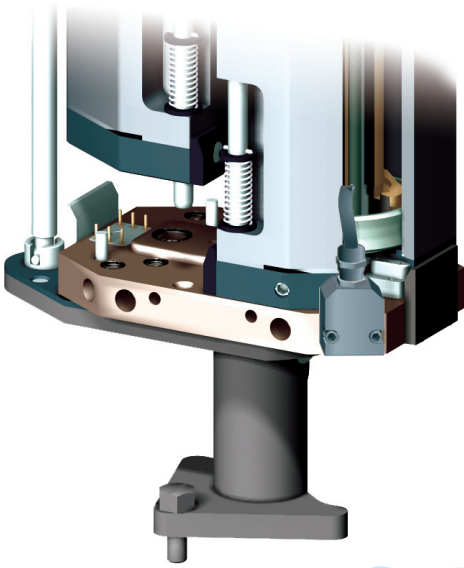
Über ein Signal an einen vorhandenen Heißendauswurf wird der fehlerhafte Artikel direkt aus dem Produktionsprozess entfernt.

So haben Sie die optimale Kontrolle und einen weiteren Baustein für eine wesentlich effizientere Produktion.

automatische Selektion +

= Produktivität +

GPS Prozesskontrolle⁺ Vorteile und Eigenschaften



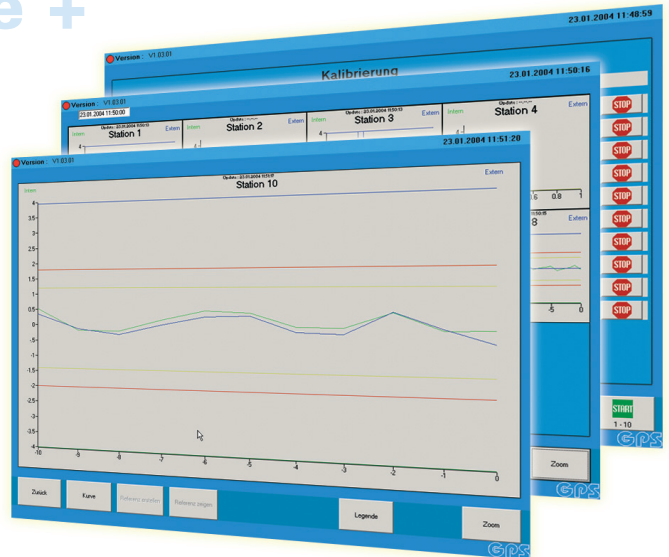
Und der Austausch? Ein weiteres Plus: Die wie bisher vorhandene, jedoch neu gestaltete „Quick Change“-Einrichtung des Pegelmechanismus. Bei einem Gewicht von nur ~18 kg je individuellem Pegelmechanismus ist ein einfacher Ein- und Ausbau gewährleistet. Und bei gleicher Baugröße integriert er sich auch direkt an den Platz unseres „Alten“ und ermöglicht die Nachrüstung vorhandener Maschinen.

Sämtliche variablen Ausrüstungsgegenstände, wie z. B. Positioner oder Cartridges, die Brille oder Ausschnitte im Stationskasten, können unverändert bleiben.

Einfacher und schneller Austausch, eben Quick Change ...

Quick Change +

Mit Hilfe unserer leicht zu integrierenden **Software** zur Prozesskontrolle bekommen Sie u. a. den Pegelhub einer jeden Station angezeigt und können ihn auswerten. Statistiken über fehlerhafte Pressvorgänge sind möglich.



Touch Screen +

Die **GPS Prozesskontrolle⁺** im Überblick:

- + Pegelmechanismus mit integriertem Wegaufnehmer
- + Quick Change
- + Wegerfassung über den gesamten Hub
- + Regelung der Tonrohrhöhenverstellung und optional des Servo-Feeders und damit
- + Regelung des Tropfengewichts
- + Selektion von Fehlproduktionen
- + Visualisierung und umfangreiche Auswertung durch unsere Steuerungs-Software
- + Statistiken

GPS Prozesskontrolle⁺

GPS Prozesskontrolle⁺ Daten und Fakten

Einsatz für

- Press-Blas- und Engmund-Press-Blas-Prozesse
- sowie konventionelle Feeder und Servo Feeder

Benutzerfreundliche und intuitive Steuerung

Touch Screen

Technische Daten

Umgebungstemperaturen

Pegelmechanismus: max. 70 °C

Steuerung (Schaltschrank): max. 40 °C

Gewicht

Pegelmechanismus (einzeln): ~18 kg

Mechanische Leistungsdaten

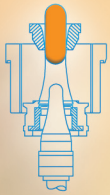
max. Arbeitshub Pegelmechanismus: 7" = 177,8 mm
bis 25 Zyklen/min

Druckluft Pegelmechanismus

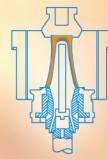
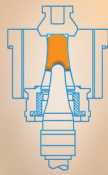
Druck: max. 3,5 bar

Kabellängen

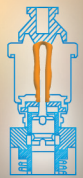
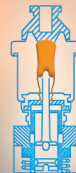
Für den Anschluss der Steuerung max. 50 m



Engmund-Press-Blas-Prozess
(VF-seitig)



Press -Blas-Prozess
(VF-seitig)



Glasproduktions-
Service^{GmbH}

Ein Unternehmen der
Saint-Gobain Oberland AG

info@gps-essen.de

www.gps-essen.de

Ruhrglasstraße 50
45329 Essen
Germany
Tel.: +49 2 01 36 00-77 1
Fax: +49 2 01 36 00-73 7