

# GPS Servo-Take Out



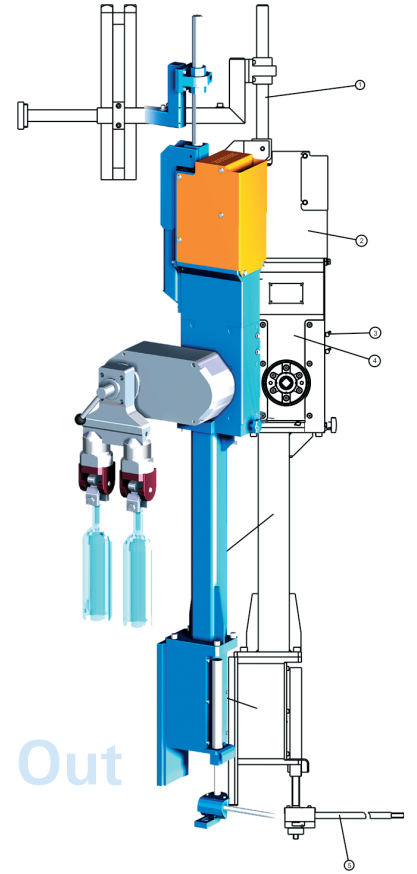
# GPS

Glasproduktions-  
Service<sup>GmbH</sup>

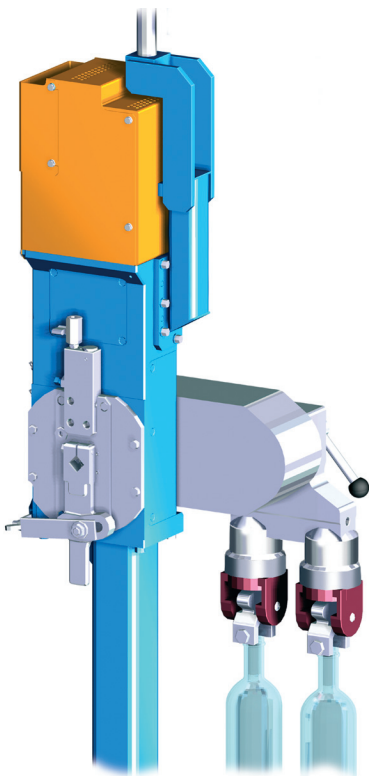
Ein Unternehmen der  
Saint-Gobain Oberland AG

# GPS Servo-Take Out Vorteile und Eigenschaften

Die gesamte Produktionskette zur Schaffung von Glasprodukten ist ein komplexer und empfindlicher Ablauf, bei dem alle Glieder sauber ineinander greifen müssen. Zeit und Präzision sind Faktoren, die die Kosten Ihrer Produkte mitbestimmen. Eine Frage, die Sie sich als Hersteller sicher immer wieder stellen: Wie kann ich die Produktivität des gesamten Prozesses steigern, dabei die Fehlerrate verringern und die Qualität meiner Produkte verbessern? Als Antwort schlagen wir Ihnen den Einsatz des neuen [GPS Servo-Take Out](#) vor!



## GPS Servo-Take Out



Durch die Verwendung von ausgereiften mechanischen Komponenten sowie Servo-Motoren-Technologie arbeitet er schneller und trotzdem genauer als konventionelle TakeOut-Mechanismen.

Unser [GPS Servo-Take Out](#) bietet Ihnen:

- eine exakte Positionierung
- eine hohe Wiederholgenauigkeit
- eine präzise Reproduzierbarkeit
- eine sehr kompakte Bauweise
- und eine benutzerfreundliche Bedienung durch Touch-Screens

## schnell und präzise

Mit bis zu 25 Zyklen/Minute reiht er sich nahtlos in Ihren Produktionsprozess ein und hilft Ihre Produktions-Geschwindigkeit noch zu steigern.

# GPS Servo-Take Out Vorteile und Eigenschaften

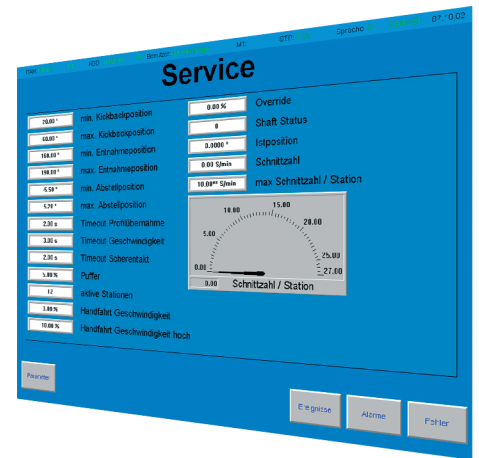
Der **GPS Servo-Take Out** lässt sich schnell und einfach installieren, aber selbstverständlich auch genauso einfach gegen bereits vorhandene Mechanismen austauschen. Das bedeutet für Sie: nur kurze Standzeit und danach einen optimierten, fehlerminimierten und komfortablen Produktionsablauf! Und sein Einsatz ist universell:

- von Einzel- bis Vierfachtrophen
- und von 4 ¼" - 6 ¼"

## einfach zu installieren



## einfach zu bedienen



Auch die Bedienung hat sich weiter vereinfacht. Über Touch-Screens lassen sich alle Einstellarbeiten bequem und unkompliziert ausführen. Zusätzlich können diese Einstellungen auch direkt vor Ort über tragbare Terminals getätigt werden.

Durch den Einsatz neuester Servo-Motoren-Technologie erreichen wir eine exakte und reproduzierbare Positionierung. Wartungsarbeiten, beispielsweise für die konstante Dämpfung, entfallen bzw. werden stark verringert und senken so die gesamten Kosten. Die neue Technik des **GPS Servo-Take Out** reduziert die Fehler im Mündungsbereich.

## einfach kostengünstiger

Und ...

verhilft Ihnen somit zu einer besseren Qualität Ihrer Produkte sowie zu einer Steigerung Ihrer Produktivität.

## typisch GPS ...

# GPS Servo-Take Out Daten und Fakten



## **Technische Daten**

25 Zyklen pro Minute

## **Umgebungstemperaturen**

Servo-Take Out: max. 70°C

Maschinensteuerung (Schaltschrank): max. 40°C

## **Mechanische Leistungsdaten**

Antrieb mit bürstenlosen Servotriebemotor

Winkel-Positioniergenauigkeit 0,01°

Drehung Take Out 180° + 25°

## **Betriebsstoffe**

### **Schmiermittel**

empfohlene Fettsorte: Avia LithoPLEX 1-2 EP  
(Kennz.: KP 1-2 P10 gem. DIN 51825/ 51502)

### **Druckluft**

Greiferzangen 2,15 bar

### **Kühlluft**

durch den Stationskasten

### **Kabellänge**

für den Anschluss der Steuerung: max. 50 m



Glasproduktions-  
Service<sup>GmbH</sup>

Ein Unternehmen der  
Saint-Gobain Oberland AG

info@gps-essen.de

www.gps-essen.de

Ruhrglasstraße 50  
45329 Essen  
Germany  
Tel.: +49 2 01 36 00-77 1  
Fax: +49 2 01 36 00-73 7